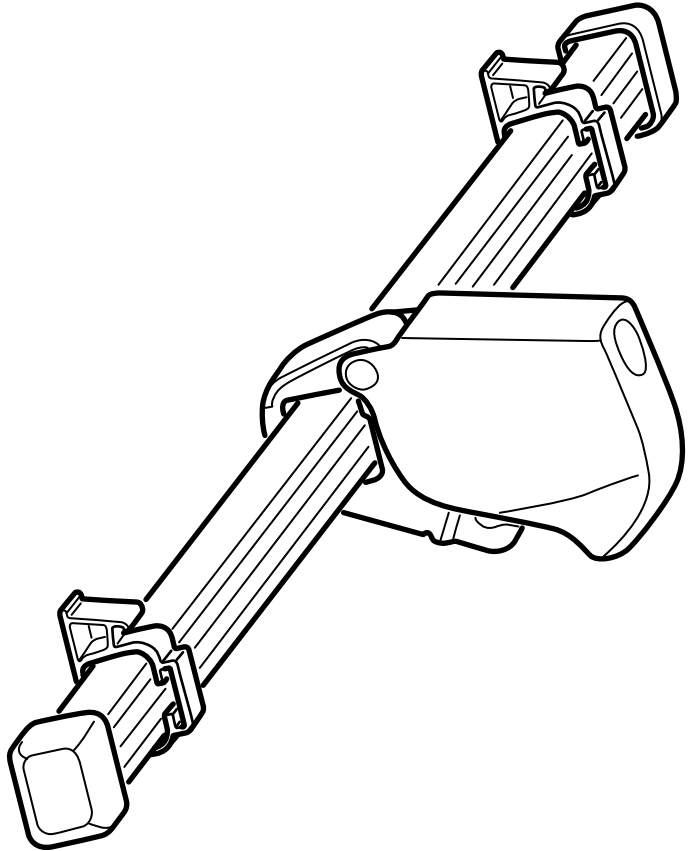


instructions

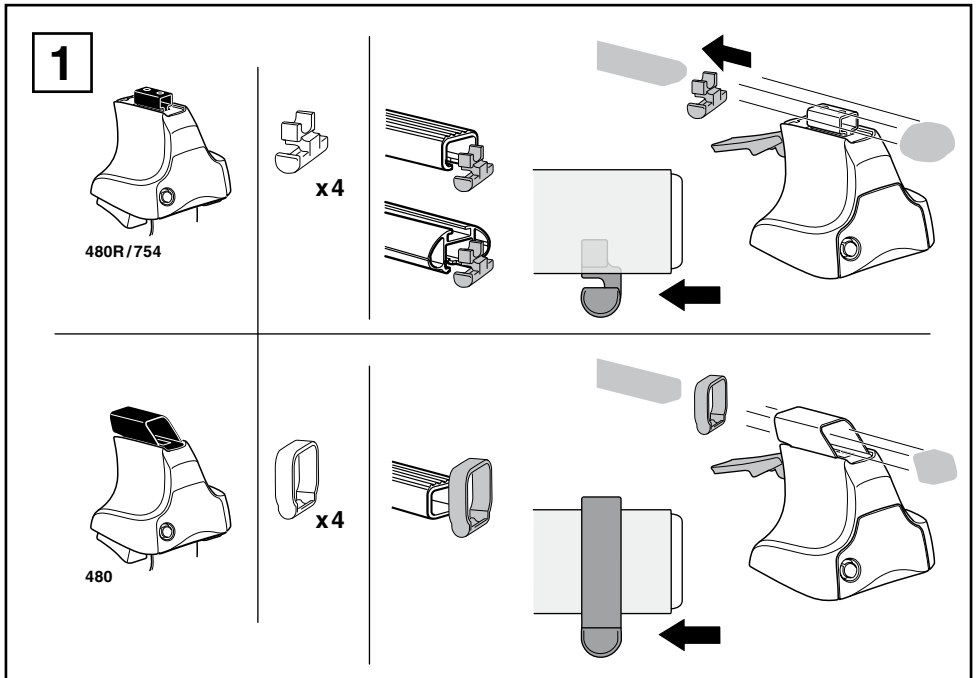
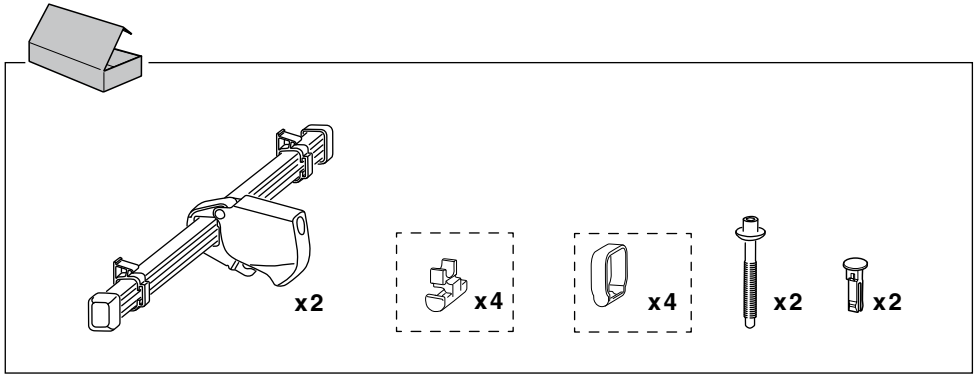
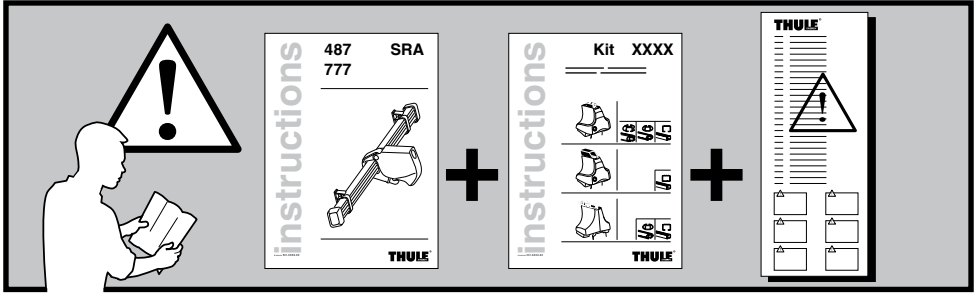
487
774

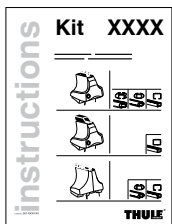
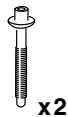
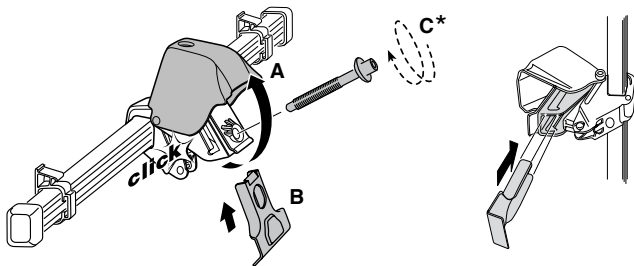
SRA



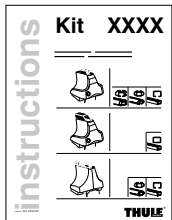
THULE[®]
SWEDEN

ISO 11154-E



2**2****3****4**

*

GB Only a few turns**D** Nur wenige Umdrehungen**F** Quelques tours uniquement**NL** Slechts enkele slagen**I** Solo qualche giro**E** Sólo algunas vueltas**PT** Noções básicas**S** Endast några varv**FIN** Vain muutama kierros**EST** Ainult mõni pööre**LAT** Tikai dažī apgriezieni**LIT** Tik keli pasukimai**PL** Wystarczy kilka obrotów**RU** Достаточно нескольких оборотов**CZ** Pouze několik otáček**SK** Len niekoľko otáčok**SLO** Le nekaj obratov**HR** Samo nekoliko okreta**HU** Csak néhány fordítás**GR** Μόνο μερικές στροφές**TR** Yalnız birkaç kez çevirm**中文** 只有几个转向**한국어** 두 세번만**日本語** 数回転のみ**ไทย** หมุนเพียงไม่กี่รอบ**3****5**