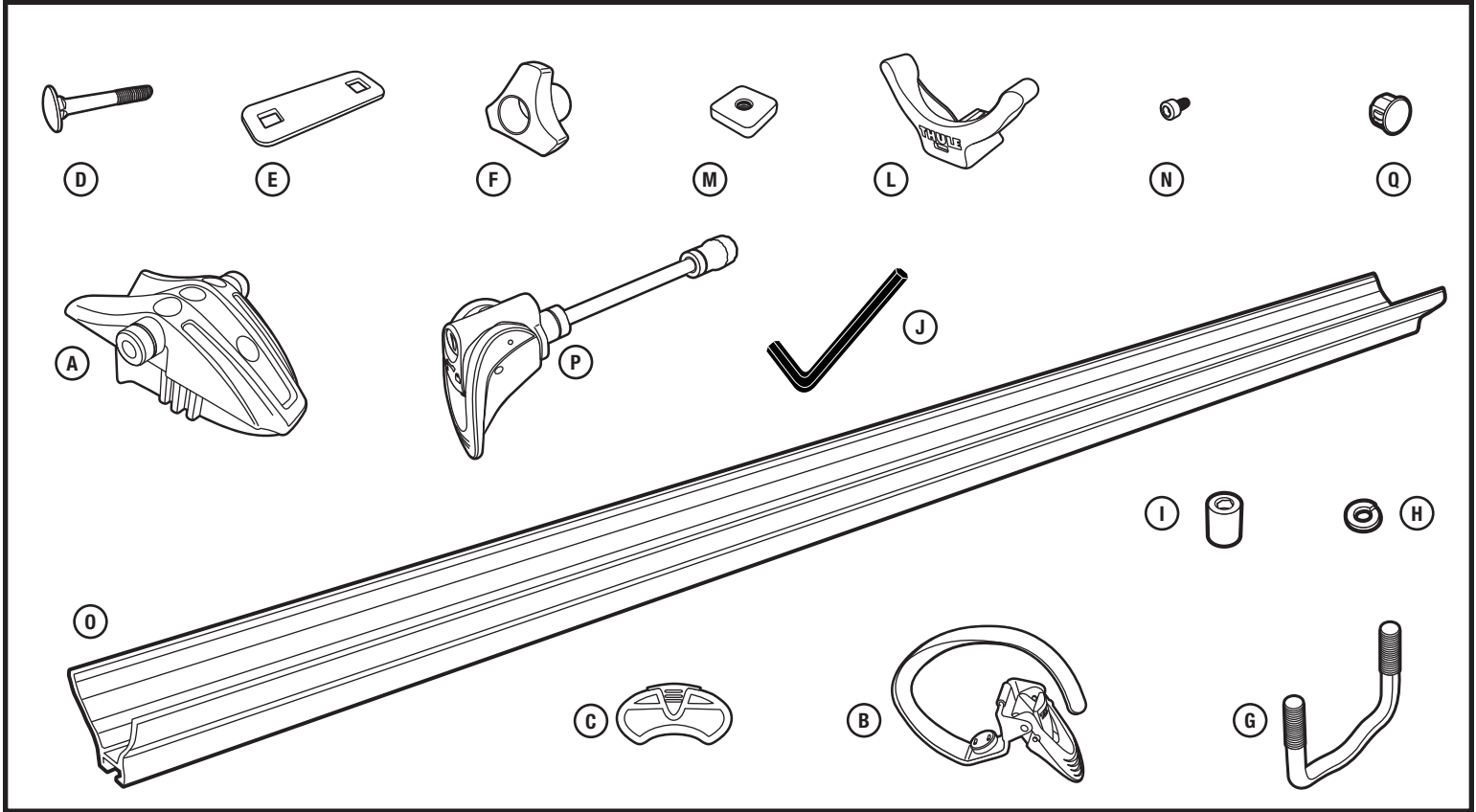


## PARTS INCLUDED • PIÈCES INCLUSES • PIEZAS INCLUIDAS



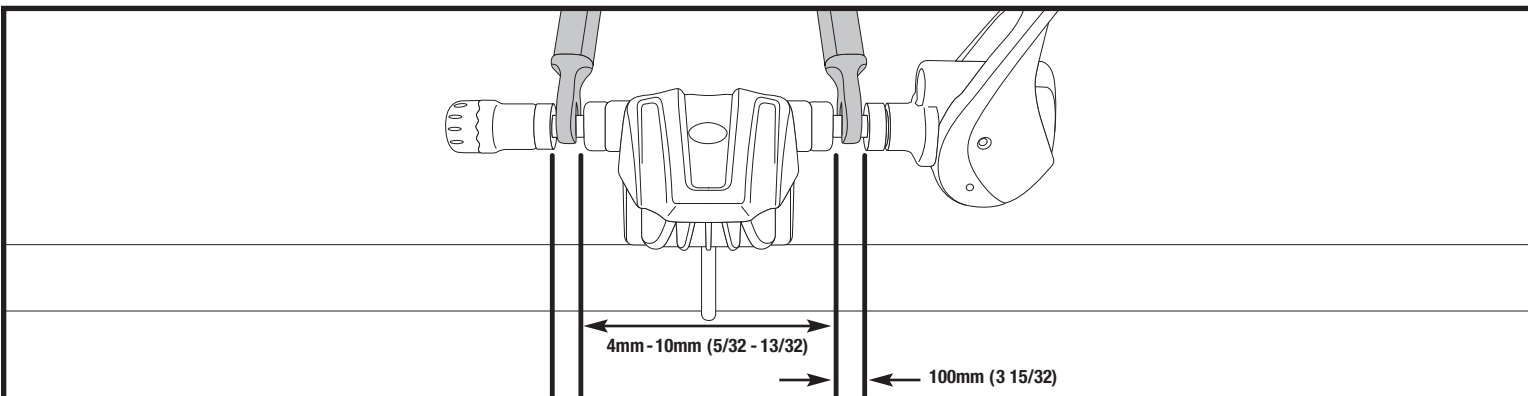
| part<br>pièce<br>parte | description<br>description<br>descripción   | part number<br>numéro de pièce<br>numero de parte | qty.<br>qté<br>cant. |
|------------------------|---|---|----------------------|
| A                      | prologue head assembly / tête Prologue / conjunto de cabezal prologue                           | 853-7622  | 1                    |
| B                      | wheel strap assembly / Sangle de roue / ensamble de correa para rueda                           | 753-3001  | 1                    |
| C                      | road bike adapter / Adaptateur pour vélo de route / adaptador para bicicletas de carretera]     | 853-5426  | 1                    |
| D                      | carriage bolt 6 x 45 / Boulon de carrosserie 6 x 45 / perno de carruaje, 6 x 45                 | 915-0645-11                                       | 2                    |
| E                      | square plate / Plaque carrée / placa cuadrada   | 853-0333-02                                       | 2                    |
| F                      | 3 wing knob M6 x 1 nut / Bouton à trois faces M6 x 1 / 3 perillas mariposa M6 x 1 tuerca        | 753-0745  | 2                    |
| G                      | u-bolt / Étrier fileté / perno en U   | 853-5420  | 1                    |
| H                      | locking washer / Rondelle frein / arandela de seguridad   | 956-0612-59                                       | 2                    |
| I                      | round nut / Écrou rond / tuerca redonda   | 853-5439-02                                       | 2                    |
| J                      | hex key M5 / Clé Allen M5 / llave hexagonal M5  | 853-0930  | 1                    |
| L                      | tray end cap / Embout du support de roue / casquete de extremo para riel                        | 853-7629  | 1                    |
| M                      | M6 sliding square nut / écrou carré coulissant M6 / tuerca cuadrada deslizante M6               | 853-7557  | 2                    |
| N                      | allen bolt M6 x 12 / Boulon Allen M8 x 12 / perno Allen M6 x 12                                 | 919-0612-54                                       | 2                    |
| O                      | wheel tray 47" black / plateau à roues 47 po noir / bandeja para ruedas de 47" (119,4 cm) negra | 853-7628  | 1                    |
| P                      | skewer assembly (with ratcheting nut) / broche de blocage / conjunto de traba                   | 752-0943001                                       | 1                    |
| Q                      | lock plug / bouchon de verrouillage / tapón de bloqueo  | 853-3160  | 1                    |

## PRODUCT REGISTRATION / ENREGISTREMENT DE PRODUIT / REGISTRO DE PRODUCTO

Model # \_\_\_\_\_ Purchase Date \_\_\_\_/\_\_\_\_/\_\_\_\_ Place of Purchase \_\_\_\_\_

Register online at [www.thuleracks.com/register](http://www.thuleracks.com/register)

THULE 42 Silvermine Road Seymour, Connecticut 06483 (800) 238-2388



**PROLOGUE COMPATIBILITIES / RESTRICTIONS**

- Bike must come equipped with a quick release front skewer.
- Measure the dimensions of your bike's fork dropouts. This carrier is not compatible with fork dropouts less than 4mm or greater than 10mm thick. Dropouts must be 100mm apart. See the diagram to better understand the measurements.
- Not all bike forks are compatible with the 516. If your fork has a unique feature or design that prevents your using the carrier in accordance with these instructions, do not use the carrier. An upright carrier should be used.
- Due to their wind resistance, it is not recommended to carry disk wheels or wheels with covers on Thule bike or wheel carriers.
- Failure to properly install, adjust, use, and maintain the quick release mechanism on this carrier may result in damage to the vehicle and bike as well as serious personal injury.
- Any modification to bike dropouts can cause insufficient fork mount clamping pressure and may result in damage or loss of bike.
- Bicycle fork must be equipped with safety tabs. Removal or alteration of safety tabs will void warranty when used with this carrier.
- PATENT PENDING

**COMPATIBILITÉS/RESTRICTION DES ENSEMBLES PROLOGUE**

- La roue avant de la bicyclette doit être équipée d'une broche à déclenchement rapide.
- Mesurez les pattes de la fourche. Ce porte-vélo n'est pas compatible avec les pattes de fourche mesurant moins de 4 mm ou plus de 10 mm d'épaisseur. La distance entre les pattes doit obligatoirement être de 100 mm. Voir le schéma ci-joint.
- Les fourches de bicyclette ne conviennent pas toutes au support 516. En effet, si celle de votre bicyclette présente une conception ou des caractéristiques uniques qui vous empêchent d'utiliser le porte-bicyclette conformément aux présentes instructions, optez plutôt pour un porte-bicyclette vertical.
- Il n'est pas recommandé de transporter, à l'aide d'un porte-bicyclette ou d'un porte-roue Thule, des roues pleines ou munies d'enjoliveurs, en raison de leur résistance au vent.
- Si la broche à déclenchement rapide n'est pas installée, réglée, utilisée et entretenue correctement, la bicyclette risque non seulement de s'endommager et d'endommager le véhicule, mais aussi de causer des blessures graves.
- Toute modification des extrémités de la fourche peut se traduire par une pression de serrage insuffisante au niveau de la fixation, ce qui peut entraîner la chute de la bicyclette et des dommages.
- La fourche du vélo doit être équipée de languettes de sécurité. La dépose et la modification de ces languettes de sécurité annule la garantie en cas d'utilisation avec ce porte-vélo.
- BREVET EN INSTANCE

**COMPATIBILIDADES / RESTRICCIONES DEL PAQUETE PROLOGUE**

- La bicicleta debe estar equipada con un mecanismo de desenganche rápido en el eje frontal.
- Mida el tamaño de las puntas de la horquilla de su bicicleta. Este portabicicletas no es compatible con brazos de horquilla de menos de 4 mm o de más de 10mm de grosor. Las puntas de la horquilla deben tener una separación de 10 cm. Vea el dibujo para entender mejor las medidas.
- No todas las horquillas de bicicleta son compatibles con el portabicicletas 516. Si las características o el diseño de su horquilla son únicos e impiden el uso del portabicicletas según estas instrucciones, no use el portabicicletas. En esos casos se debe usar un portabicicletas vertical.
- A causa de la resistencia al viento, no se recomienda transportar ruedas de disco o ruedas con fundas en los portabicicletas o portar ruedas de Thule.
- Cualquier error en la instalación, ajuste, uso o mantenimiento del mecanismo de desenganche rápido en este portabicicletas puede causar daños al vehículo y a la bicicleta así como lesiones personales graves.
- Cualquier modificación de las puntas de la horquilla de la bicicleta puede causar una falta de presión de sujeción en el montaje de horquilla y ocasionar daños o la pérdida de la bicicleta.
- La horquilla de bicicleta debe estar equipada con orejetas de seguridad. Desmontaje o alteración de las orejetas de seguridad anulará la garantía cuando es usada con este portabicicletas.
- PATENTE PENDIENTE

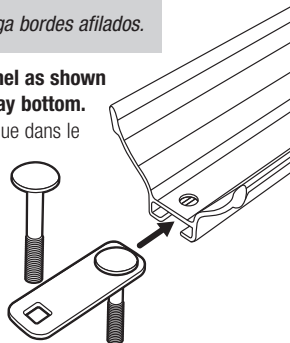
1

**PREASSEMBLY / ASSEMBLAGE / ENSAMBLAJE PRELIMINAR**

- **Drop carriage bolts (D) into washer plate (E).**  
Insérez les boulons de carrosserie (d) dans la plaque carrée (E).  
*Ubique los pernos cabeza de hongo (D) en la placa arandela (E).*

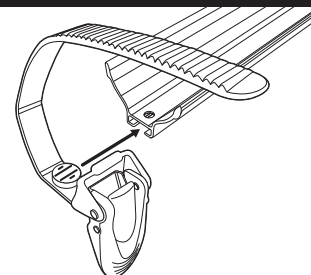
**CAUTION:** Tray may have sharp edges.  
**ATTENTION:** Le logement de roue peut avoir des rebords tranchants.  
**PRECAUCIÓN:** Puede que el riel tenga bordes afilados.

- **Slide bolts and plate into channel as shown with bolt heads under wheel tray bottom.**  
Faites glisser les boulons et la plaque dans le rail comme illustré en vous assurant que la tête des boulons soit sous la partie inférieure du plateau à roues.  
*Haga deslizar los pernos y la placa en el canal por debajo del fondo de la bandeja para ruedas, tal como se muestra.*



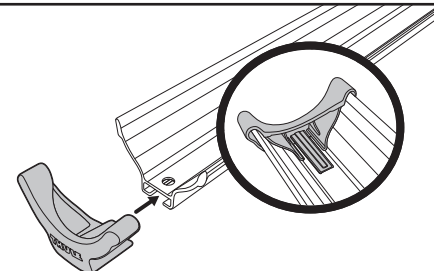
- **Slide wheel (B) strap into tray channel.**  
Faites glisser la sangle de roue (B) dans le rail du plateau.  
*Haga deslizar la correa para ruedas (B) dentro del canal de la bandeja.*

- **Buckle should face bike loading side.**  
La boucle doit être face au côté de chargement du vélo.  
*La hebilla debe quedar del lado por donde se carga la bicicleta.*



- **Flex tab up.**  
Relever la languette.  
*Doble la orejeta hacia arriba.*

- **Slide end cap (L) on.**  
Insérez l'embout du support de roue (L).  
*Coloque el tapón (L).*

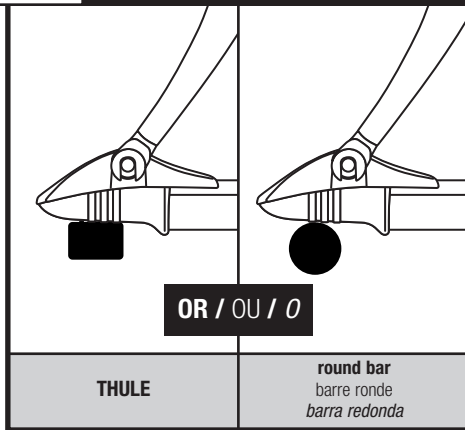


**516 can be set up for left or right side loading. Keep loading side in mind for buckle and skewer attachment.**

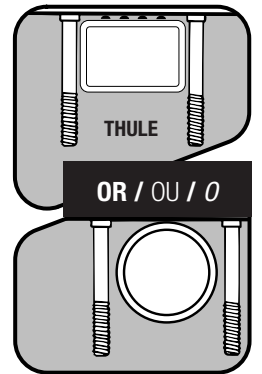
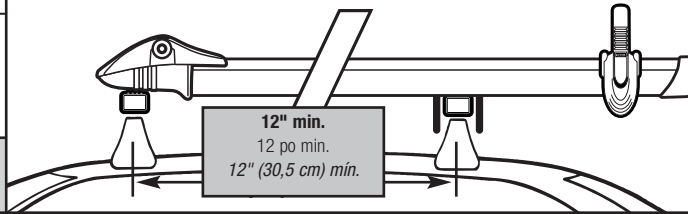
516 peut être configuré pour un chargement par la gauche ou la droite. Ayez en tête le côté de chargement lors de la fixation de la boucle et de la broche de blocage.  
*El 516 puede ajustarse para ser cargado por la derecha o la izquierda. Recuerde el lado por donde cargará para colocar la hebilla y el anclaje de la traba.*

# 2

## ATTACH TO RACK / FIXATION AU SUPPORT / FIJACIÓN EN EL PORTABICICLETAS



- Place tray on load bars with head on front bar and rear washer plate on rear load bar.  
Déposez le plateau sur les barres de toit en prenant soins de mettre la tête sur la barre avant et la plaque carrée sur la barre de toit arrière.  
*Coloque la bandeja sobre las barras de carga con el cabezal sobre la barra delantera y la placa en la barra de carga posterior.*



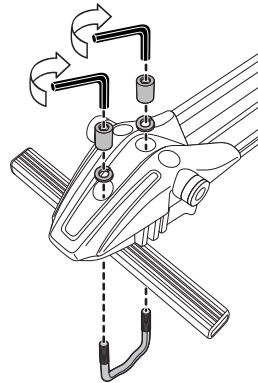
round bar / barre ronde / barra redonda

# 3

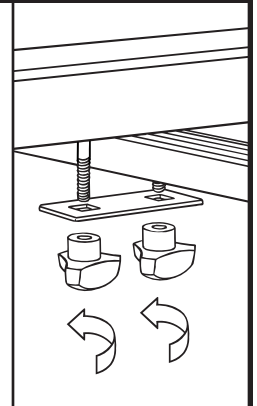
## FRONT AND REAR HARDWARE / QUINCAILLERIE AVANT ET ARRIERE / PIEZAS DE MONTAJE ANTERIOR Y POSTERIOR

- Assemble round nuts (I), washers (H) and u-bolts (G) as shown. Drop washers and round nuts in holes first. Tighten with hex key (J).  
Assemblez les écrous ronds (I), les rondelles frein (H) et les étriers filetés (G) comme illustré. Insérez tout d'abord les rondelles et les écrous ronds dans les trous. Serrez avec la clé Allen (J).  
*Atornille las tuercas redondas (I), las arandelas (H) y los pernos en U (G) tal como se muestra. Coloque primero las arandelas y tuercas redondas en los orificios. Ajuste con una llave Allen (J).*

**CAUTION:** Check that nuts are tight at regular intervals.  
**ATTENTION:** Vérifiez à intervalles réguliers si le boulon est bien serré.  
**PRECAUCIÓN:** Compruebe que las tuercas estén bien apretadas en intervalos regulares.



- Attach tray with washer plate (E) and knobs (F). Tighten firmly.  
Fixez le plateau avec la plaque carrée (E) et les boutons (F). Serrez fermement.  
*Conecte la bandeja con la placa (E) y las perillas (F). Ajuste firmemente.*

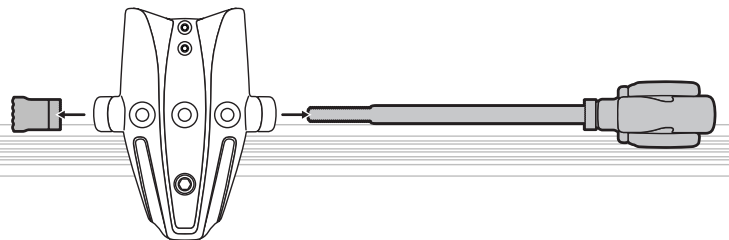


# 4

## SKEWER ASSEMBLY / ASSEMBLAGE DE LA BROCHE DE BLOQUAGE / CONJUNTO DE LA TRABA



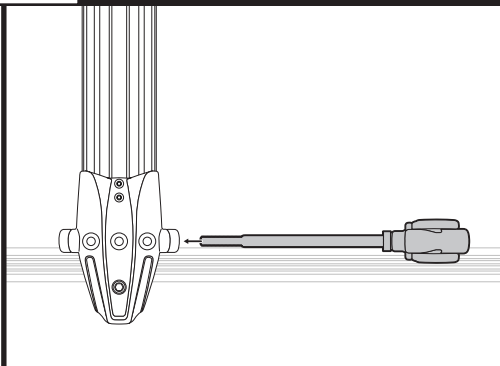
- Unscrew ratcheting nut head (R) off end of skewer (P).  
Dévissez la tête de l'écrou à rochet (R) de l'extrémité de la broche de blocage (P).  
*Destornille el cabezal de la tuerca con trinquete (R) del extremo de la traba (P).*



- Slide ratcheting nut body (S) off end of skewer (P).  
Faites glisser le corps de l'écrou à rochet (S) de l'extrémité de la broche de blocage (P).  
*Haga deslizar el cabezal de la tuerca con trinquete (R) fuera de la traba (P).*

# 5

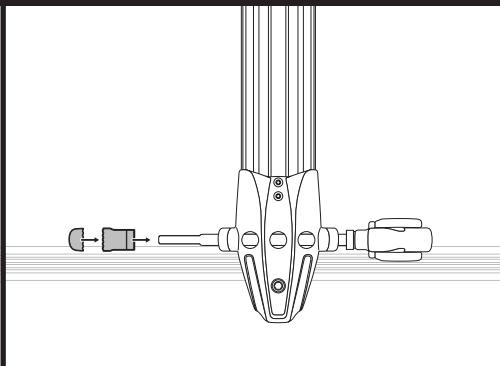
## SKEWER ASSEMBLY / ASSEMBLAGE DE LA BROCHE DE BLOQUAGE / CONJUNTO DE LA TRABA



- Slide skewer (P) through Prologue head assembly. The lever should be on the same side as the bike loading side.

Faites glisser la broche de blocage (P) dans la tête du Prologue. Le levier devrait être du même côté que le côté de chargement du vélo.

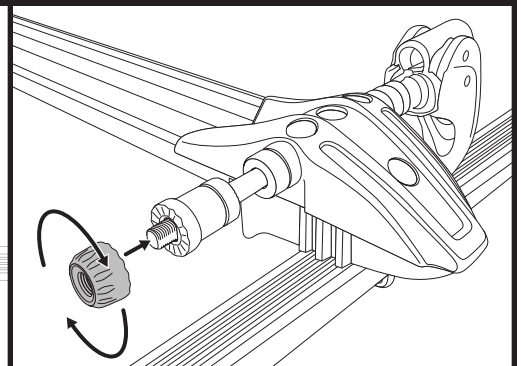
Haga deslizar la traba (P) a través del conjunto del cabezal Prologue. La palanca debe quedar del lado de carga de bicicletas.



- Slide ratcheting nut head (R) and body (S) back on skewer. The skewer and nut have a rectangular slot that must be aligned.

Refaites glisser la tête de l'écrou à rochet (R) et le corps (S) sur la broche de blocage. La broche de blocage et l'écrou ont tous deux une fente rectangulaire qui doivent être alignées.

Coloque nuevamente el cabezal de la tuerca con trinquete (R) y el cuerpo en la traba. La traba y la tuerca tienen ranuras rectangulares que deben quedar alineadas.



- Screw ratcheting nut head back on end of skewer, to tighten.

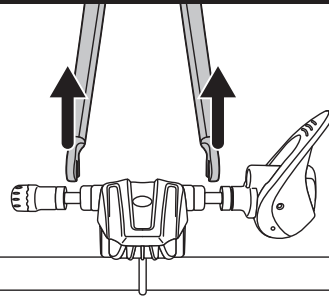
Revissez la tête de l'écrou à rochet sur l'extrémité de la broche de blocage pour serrer.

Atornille el cabezal de la tuerca con trinquete en el extremo de la traba para ajustar.

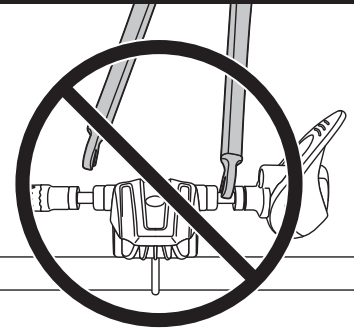
# 6

## BIKE INSTALLATION / INSTALLATION DE LA BICYCLETTE / INSTALACIÓN DE LA BICICLETA

- Remove front wheel of bike.  
Enlevez la roue avant de la bicyclette.  
*Quite la rueda delantera de la bicicleta.*
- Insert bike forks.  
Insérez la fourche de la bicyclette.  
*Introduzca las horquillas de la bicicleta.*

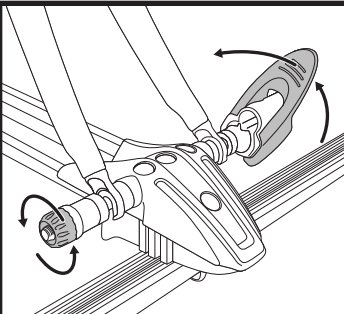


CORRECT / CORRECT / CORRECTO



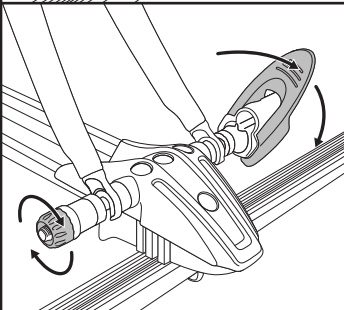
INCORRECT / INCORRECT / INCORRECTO

LOOSEN  
DESSERRER  
AFLOJAR



- With skewer lever open, tighten ratcheting nut until the skewer lever closes with some resistance.  
En gardant le levier de la broche de blocage ouvert, serrez l'écrou à rochet jusqu'à ce que le levier de la broche de blocage se referme avec une certaine résistance.  
*Con la palanca de la traba abierta, ajuste la tuerca con trinquete hasta que la palanca de la traba se cierre presentando algo de resistencia.*
- Loosen or tighten the nut depending on fork width.  
Desserrez ou serrez l'écrou selon la largeur de la fourche.  
*Ajuste o desajuste la tuerca dependiendo del ancho de la horquilla.*

TIGHTEN  
SERRER  
APRETAR



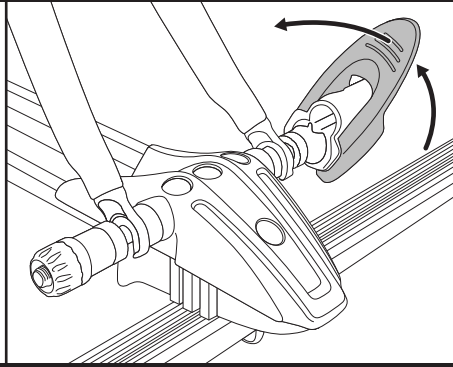
**WARNING:** Test security by tugging at forks. If forks can move out of the skewer, open lever and tighten nut slightly close lever again with firm pressure. Repeat if necessary.  
**AVERTISSEMENT:** Vérifiez la sécurité en tirant sur la fourche. Si la fourche sort de la broche de blocage, ouvrez le levier et serrez un peu plus l'écrou et refermez le levier avec une pression plus ferme. Répétez au besoin.  
**ADVERTENCIA:** Controle el ajuste tirando de las horquillas. En caso que las horquillas se suelten de la traba, abra la palanca y ajuste un poco la tuerca, cierre firmemente la traba nuevamente. Repita el paso en caso de ser necesario.

**CAUTION:** Do not overtighten.  
**ATTENTION:** Ne pas trop serrer  
**PRECAUCIÓN:** No apriete demasiado.

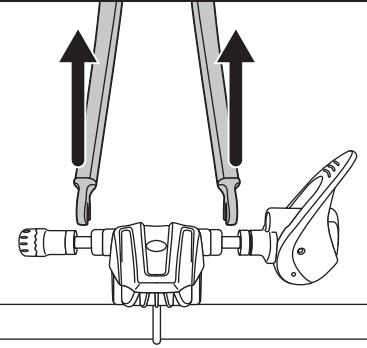
# 7

## TO RELEASE FORKS / LIBERATION DE LA FOURCHE / PARA SOLTAR LAS HORQUILLAS

- **Open skewer lever.**  
Ouvrez le levier de la broche de blocage.  
*Abra la palanca de la traba.*
- **Unscrew ratcheting nut if needed.**  
Dévissez l'écrou à rochet au besoin.  
*Destornille la tuerca con trinquete en caso de ser necesario.*

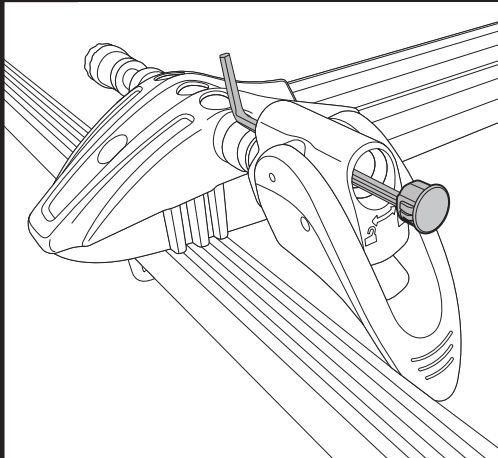


- **Lift forks straight out.**  
Soulevez la fourche verticalement.  
*Levante las horquillas verticalmente.*

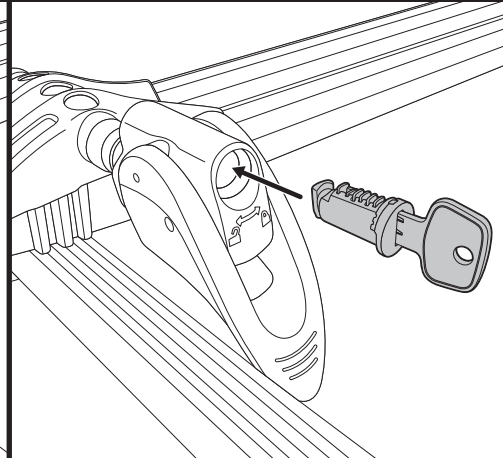


# 8

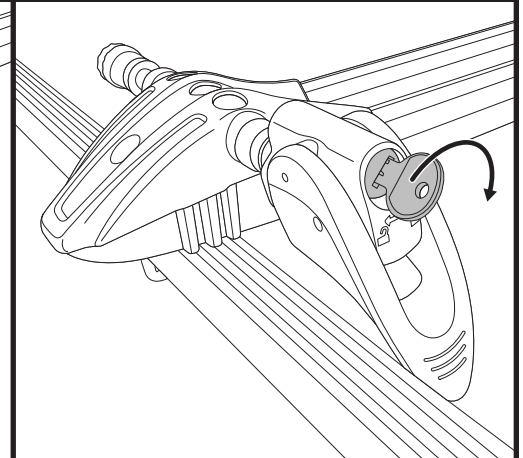
## LOCKING CARRIER / VERROUILLAGE DU SUPPORT / CIERRE DEL PORTABICICLETAS



- **Lock cylinders may be purchased separately.**  
Des verrous peuvent être achetés séparément.  
*Las cerraduras cilíndricas pueden comprarse por separado.*
- **To install lock cylinder, push out the lock plug cap with hex key (J) as shown.**  
Pour installer un verrou, faites sortir le bouchon de verrouillage avec la clé Allen (J) comme illustré.  
*Para instalar cerraduras cilíndricas, retire el tapón de cierre con una llave Allen (J) tal como se muestra.*



- **Insert cylinder into end of skewer using the change key.**  
Insérez le verrou dans l'extrémité de la broche de blocage en utilisant la clé pour changer le verrou.  
*Introduzca el cilindro en el extremo de la traba utilizando la llave de cambio.*



- **Turn to lock with lever in closed position.**  
Tournez pour le verrou en vous assurant que le levier est en position fermée.  
*Hágala girar con la palanca en posición cerrada.*

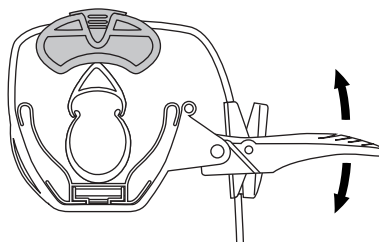
**NOTE: Locking deters theft of bike and carrier.**  
NOTE: Le verrouillage de la bicyclette et du support décourage les voleurs.  
NOTA: El cierre disuade el robo de la bicicleta y del portabicicletas.

# 9

## SECURE REAR TIRE / FIXATION DU PNEU ARRIERE / SUJECIÓN DE LA RUEDA TRASERA

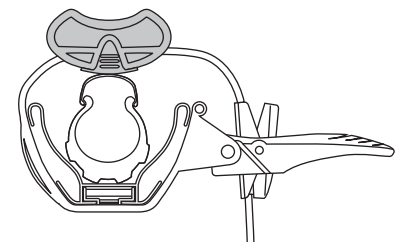
**Road bike only.**  
Fermez le capuchon.  
*Sólo para bicicleta de carretera.*

- **Slide on adapter.**  
Glissez l'adaptateur.  
*Deslice el adaptador.*



**Mountain bike only.**  
Bicyclette de montagne.  
*Sólo para bicicleta de montaña.*

- **Invert or remove for mountain bikes.**  
Inverser ou enlever si vous utiliser des vélos de montagne.  
*Invierta o saque para bicicletas de montaña.*



- **Bend strap and buckle flat.**

Mettre la boucle et courroie à plat.

*Doble la correa y la hebilla de modo que queden planas.*

- **Rotate 180°**

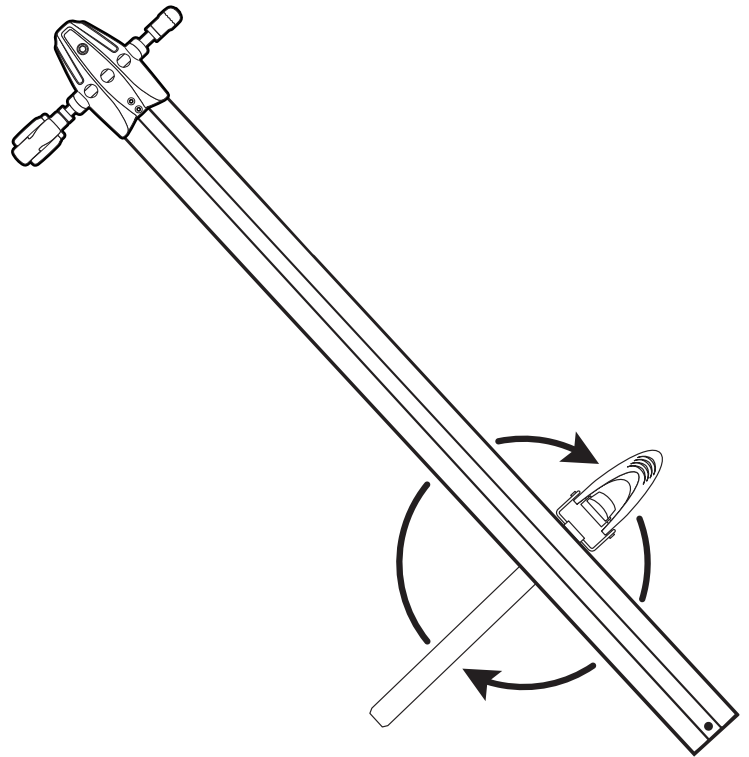
Pivoter à 180°

*Gire 180°*

**NOTE:** After removing carrier from rack reattach hardware to prevent lost parts.

**NOTE:** Réinstaller les composantes une fois le support enlevé afin de minimiser les risques de perte de pièces.

**NOTA:** Después de quitar el portabicicletas del portacargas, vuelva a instalar las piezas de montaje para impedir que se pierdan.



## THULE RACK GUIDELINES

When using Thule Load carriers and accessories, the user must understand the precautions. The points listed below will assist you in using the rack system and will encourage safety.

- For quality fits and safety, use only the recommended rack or accessory as stated in Thule's current Fit Guide. Do not assume a rack will fit, always check the current Fit Guide when obtaining a new vehicle.
- Unless stated otherwise in these instructions, do not carry more than 75 kg (165 lbs.) on Thule load carriers. Thule load carriers do not increase gutter or roof strength. Thule can not warranty loads that exceed this limit. Total load = cargo weight plus weight of accessories used to carry cargo.
- Always make sure all doors are open when mounting a roof rack system. Make sure all knobs, bolts, screws, straps, and locks are firmly attached, tightened and locked before every trip. Knobs, bolts, screws, straps and locks must be periodically inspected for signs of wear, corrosion, and fatigue. Check your load at stops during the trip to ensure continued fastening security.
- Check local and state laws governing projection of objects beyond the perimeter of a vehicle. Be aware of the width and height of your cargo since low clearance branches, bridges, and parking garages can affect the load. All cargo will affect the vehicle's driving behavior. Never drive with any lock, knob or rack in an open or unlocked position. All long loads such as, but not limited to, sailboards, surfboards, kayaks, canoes, and lumber must be tied down front and rear to the bumpers or tow hooks of the vehicle.
- Remove your Thule rack and accessories when they are not in use and before entering automatic car washes.
- All locks must be turned and moved periodically to ensure smooth operation. Use graphite or dry lubricant to help this. Thule locks are designed to deter vandalism and theft but should not be considered theft proof. Remove valuable gear if your vehicle is unattended for an extended period. Place at least one key in the glove compartment.
- For safety to your vehicle and rack system, obey all posted speed limits and traffic cautions. Adapt your speed to the conditions of the road and the load being carried.
- Do not use Thule load carriers and accessories for purposes other than those for which they were designed. Do not exceed their carrying capacity. Failure to follow these guidelines or the product's instructions will void the warranty.
- All loads must be secured using the provided straps.
- Consult with your Thule dealer if you have any questions regarding the operations and limits of Thule products. Review all instructions and warranty information carefully.
- Not for use on trailers or towed vehicles.
- Not for offroad use.
- Keep bicycle tires away from hot exhaust.

## DIRECTIVES POUR SUPPORT THULE

Lorsque vous utilisez les supports et accessoires Thule pour voiture, vous devez observer les précautions suivantes. Les conseils ci-dessous visent à faciliter l'emploi de votre galerie et à l'utiliser en toute sécurité.

- Pour respecter les règles de sécurité et obtenir un ajustement de qualité, utilisez uniquement le produit ou l'accessoire recommandé dans le guide actuel de correspondance de Thule. Ne présumez pas qu'un produit sera adapté; consultez toujours ce guide de correspondance lorsque vous achetez un nouveau véhicule.
- Sauf indication contraire, ne dépassez pas la capacité maximale de 75 kg (165 lb) permise pour les porte charges de Thule. Ne transportez pas plus de 75 kg (165 lb) sur les galeries Thule. Ces dernières ne renforcent pas votre toit ni les points de fixation. Les charges dépassant cette limite ne peuvent pas être garanties. Charge totale = poids du chargement + poids des accessoires utilisés pour le transporter.
- Assurez-vous toujours que les portes de la voiture sont ouvertes lors de l'installation d'une galerie. Avant de prendre la route, assurez-vous que les molettes, les boulons et les vis sont bien serrés, les sangles bien attachées et les dispositifs de verrouillage fermés à clés. Examinez régulièrement ces éléments afin de déceler tout signe d'usure, de corrosion ou de fatigue. Vérifiez votre chargement à tous les arrêts pendant votre voyage pour vous assurer qu'il est bien attaché.
- Vérifiez les lois locales ou provinciales sur le dépassement d'objets sur les côtés d'un véhicule. Soyez conscient de la largeur et de la hauteur de votre chargement pour passer sous les branches basses, les ponts et les plafonds de stationnement couverts. Tout chargement modifie la tenue de route du véhicule. Ne conduisez jamais avec une serrure, une barre ou un écrou ouverts ou non bloqués. Tous les chargements longs, de type surfs, planches à voile, kayaks, canoës, bois, etc. doivent être attachés à l'avant et à l'arrière aux pare-chocs ou aux crochets de remorquage du véhicule.
- Retirez votre galerie et vos accessoires Thule lorsque vous ne les utilisez pas et avant de passer au lave-auto.
- Faites fonctionner régulièrement toutes les serrures afin qu'elles ne se grippent pas. Employez du graphite ou un lubrifiant sec pour conserver leur souplesse. Les antivols Thule sont conçus pour dissuader les voleurs et éviter les actes de vandalisme. Retirez tout matériel de valeur de votre véhicule s'il doit rester sans surveillance pendant une période prolongée. Gardez au moins une clé dans la boîte à gants.
- Pour protéger votre véhicule et votre galerie, respectez les vitesses limites et le code de la route. Adaptez votre vitesse aux conditions de la route et à la charge transportée.
- N'utilisez pas de galerie et d'accessoires Thule à d'autres fins que celles pour lesquelles ils ont été conçus. Ne dépassez pas leur capacité de charge maximale. Le non respect de ces consignes et des instructions spécifiques au produit annulera la garantie.
- Tout chargement doit être attaché en utilisant les sangles fournis.
- Consultez votre revendeur pour toute question sur le fonctionnement et les limites des produits Thule. Lisez attentivement toutes les instructions et les informations de la garantie.
- Ne pas utiliser sur une remorque ou un véhicule remorqué.
- Ne pas utiliser pour la conduite hors route.
- Garder les pneus de vélo éloignés du tuyau d'échappement chaud.

## DIRECTIVES POUR SUPPORT THULE

Quando use portacargas y accesorios Thule, debe asegurarse de entender todas las precauciones. Los puntos indicados a continuación le ayudarán a usar el sistema de bastidor y fomentarán su seguridad.

- Por seguridad y para obtener un ajuste correcto, use solamente el bastidor o accesorio Thule recomendado según en la Guía de ajuste Thule más actual. No ponga el ajuste del bastidor, siempre verifique la Guía de ajuste más actual cuando compre un nuevo vehículo.
- Salvo instrucción contrario, no se debe superar la capacidad máxima de 75 kg (165 lb) designada para los portacargas de Thule. No transporte más de 75 kg (165 lb.) en los portacargas Thule. Los portacargas Thule no incrementan la resistencia de las canaletas ni del techo. Thule no garantiza cargas que excedan este límite. Carga total = el peso de la carga + el peso de los accesorios usados para el transporte.
- Siempre asegúrese que las puertas del automóvil estén abiertas cuando monte un sistema de bastidor para techo. Cerciórese de que las perillas, los pernos, los tornillos, las correas y las cerraduras estén firmemente sujetos, apretados y asegurados con llave antes de cada viaje. Debe revisar periódicamente que las perillas, los pernos, los tornillos, las correas y los seguros no tengan señales de desgaste, corrosión o fatiga. Revise su carga en las paradas durante su viaje para garantizar la seguridad continua de la sujeción.
- Verifique las leyes estatales y locales que rigen la proyección de objetos más allá del ancho del vehículo. Esté al tanto de la anchura y altura de su carga, ya que las ramas, los puentes, los estacionamientos de baja altura pueden dañar su carga. Toda carga afectará el comportamiento de manejo del vehículo. Nunca conduzca con alguno de los seguros, las perillas o los bastidores abiertos o sin seguro. Todas las cargas largas, como tablas a vela, tablas de surf, kayacs, canoas y madera, deben atarse al frente y atrás los parachoques o ganchos de remolque del vehículo.
- Quite su bastidor y accesorios Thule cuando no se usen y antes de entrar a establecimientos para lavado automático de vehículos.
- Todas los seguros deben girarse y moverse periódicamente para garantizar que no se atasquen. Use grafito u otro lubricante en seco similar para este fin. Los seguros Thule están diseñados para disuadir el vandalismo y los robos. Saque todo equipo valioso si su vehículo no tendrá vigilancia por largo tiempo. Ponga por lo menos una llave en la guantera.
- Como seguridad para su vehículo y sistema de bastidor, obedezca todos los límites de velocidad y avisos de tráfico. Adapte su velocidad a las condiciones del camino y de la carga transportada.
- No use portacargas y accesorios Thule con otra función para la que fue destinada. No exceda su capacidad de carga. Se anulará la garantía si no sigue estos lineamientos o las instrucciones del producto.
- Todas las cargas deben atarse con la correas incluidas.
- Consulte a su distribuidor Thule si tiene alguna pregunta sobre el funcionamiento y los límites de los productos Thule. Repase cuidadosamente todas las instrucciones y la de garantía.
- No use en tráilers o vehículos de remolque.
- No conduzca fuera del camino.
- Mantenga las ruedas de las bicicletas lejos del tubo de escape caliente.



Thule Inc. • 42 Silvermine Road • Seymour, CT 06483  
Thule Canada Inc. • 700 Bernard • Granby QC J2J 0H6  
North American Consumer Service: Toll Free 800-238-2388 / Fax 450-777-3615 • www.thule.com

## THULE CAR RACK SYSTEMS LIMITED LIFETIME WARRANTY [EFFECTIVE JANUARY 1, 2006]

Register online at [www.thuleracks.com/register](http://www.thuleracks.com/register)

**THULE will warranty all THULE brand car rack systems and its accessories manufactured by THULE during the time that an original retail purchaser owns the product. This warranty terminates if a purchaser transfers the product to any other person.**

**Subject to the limitations and exclusions described in this warranty, THULE will remedy defects in materials or workmanship by repairing or replacing, at its option, a defective product without charge for parts or labor. In addition, THULE may elect, at its option, not to repair or replace a defective product but rather issue to a purchaser a refund equal to the purchase price paid for the product or a credit to be used toward the purchase of a new THULE load carrier system.**

**No warranty is given for defects caused by normal wear and tear, cosmetic rust, scratches, accidents, unlawful vehicle operation, or modification of, or any types of repair of, a load carrier system other than those authorized by THULE.**

**No warranty is given for defects resulting from conditions beyond THULE's control including, but not limited to, misuse, overloading, or failure to assemble, mount or use the product in accordance with THULE's written instructions or guidelines included with the product or made available to the purchaser.**

**No warranty is given for THULE products purchased outside of the United States, Canada and Mexico.**

**In the event that a product is defective, the purchaser should contact the THULE dealer from whom the product was purchased or an Authorized Thule Service Center. If the dealer or Authorized Thule Service Center is not able to correct the defect, the purchaser should contact THULE in writing or by phone using the contact information listed at the bottom of this page.**

**In the event that a product needs to be returned to THULE, a THULE technician at the address or telephone number listed below will provide the purchaser with the appropriate mailing address and any additional instructions. Please note that the purchaser will be responsible for the cost of mailing the product to THULE and that proof of purchase in the form of an original purchase invoice or receipt and a detailed description of the defect must be included in the mailing.**

**DISCLAIMER OF LIABILITY  
REPAIR OR REPLACEMENT OF A DEFECTIVE PRODUCT OR THE ISSUANCE OF A REFUND OR CREDIT (AS DETERMINED BY THULE) IS A PURCHASER'S EXCLUSIVE REMEDY UNDER THIS WARRANTY. DAMAGE TO A PURCHASER'S VEHICLE, CARGO AND/OR TO ANY OTHER PERSON OR PROPERTY IS EXCLUDED.**

**THIS WARRANTY IS EXPRESSLY MADE IN LIEU OF ANY AND ALL OTHER WARRANTIES, EXPRESS OR IMPLIED, INCLUDING THE WARRANTIES OF MERCHANTABILITY AND FITNESS FOR A PARTICULAR PURPOSE.**

**THULE'S SOLE LIABILITY TO ANY PURCHASER IS LIMITED TO THE REMEDY SET FORTH ABOVE. IN NO EVENT WILL THULE BE LIABLE FOR ANY LOST PROFITS, LOST SALES, OR FOR ANY CONSEQUENTIAL, DIRECT, INDIRECT, INCIDENTAL, SPECIAL, EXEMPLARY, OR PUNITIVE DAMAGES OR FOR ANY OTHER DAMAGES OF ANY KIND OR NATURE.**

**SOME STATES DO NOT ALLOW THE EXCLUSION OR LIMITATION OF INCIDENTAL OR CONSEQUENTIAL DAMAGES, SO THE ABOVE LIMITATIONS MAY NOT BE APPLICABLE.**

**THIS WARRANTY GIVES YOU SPECIFIC LEGAL RIGHTS, AND YOU MAY ALSO HAVE OTHER RIGHTS WHICH VARY FROM STATE TO STATE.**

THULE garantit tous les systèmes de support de la marque THULE pour voitures et ses accessoires fabriqués par THULE tant que le premier acheteur au détail détient le produit. Cette garantie prend fin si un acheteur transfère le produit à une personne.

Selon les limites et les exclusions décrites dans cette garantie, THULE remédiera aux défauts de matériaux ou de main d'oeuvre en réparant ou en remplaçant, à sa discrétion, un produit défectueux sans frais de pièces ou de main d'oeuvre. De plus, THULE peut décider, à sa discrétion, de ne pas réparer ou remplacer un produit défectueux mais d'émettre un remboursement de l'acheteur égal au prix payé pour le produit, ou un crédit à utiliser pour l'achat d'un système de support de charge THULE neuf.

Aucune garantie n'est émise pour les défauts causés par une usure normale, pour la rouille esthétique, pour les rayures, pour l'utilisation inégale du véhicule, pour toute modification de celui-ci, pour tout type de réparation, pour un système de support de charge autre que ceux autorisés par THULE.

Aucune garantie n'est émise pour les défauts résultant de conditions hors du contrôle de THULE, notamment une mauvaise utilisation, une surcharge ou un assemblage ou montage non conformes aux instructions écrites ou directives de THULE incluses avec le produit ou mises à disposition de l'acheteur.

Aucune garantie n'est émise pour les produits THULE achetés hors des États-Unis, du Canada ou du Mexique.

Dans le cas où un produit serait défectueux, l'acheteur doit contacter soit le revendeur THULE chez lequel le produit a été acheté, soit le centre de service après-vente Thule. Si le revendeur ou le centre de service après-vente Thule n'est pas en mesure de corriger le défaut, l'acheteur doit contacter Thule par écrit ou par téléphone (voir les coordonnées en bas de cette page).

Dans l'éventualité où un produit doit être renvoyé à THULE, un technicien THULE à l'adresse ou au numéro de téléphone indiqué ci-dessous fournira à l'acheteur l'adresse d'envoi appropriée et des instructions supplémentaires. Veuillez noter que l'acheteur sera responsable des frais d'envoi du produit à THULE et qu'une preuve d'achat sous la forme de l'original d'une facture ou d'un reçu d'achat et une description détaillée du défaut doivent être inclus dans l'envoi.

**DÉNI DE RESPONSABILITÉ  
LA RÉPARATION OU LE REMPLACEMENT D'UN PRODUIT DÉFECTUEUX OU L'ÉMISSION D'UN REMBOURSEMENT OU D'UN CREDIT (SELON LE CHOIX DE THULE) CONSTITUE LE RECOURS EXCLUSIF DE L'ACHETEUR SOUS CETTE GARANTIE. LES DÉGATS AU VÉHICULE DE L'ACHETEUR, AU CHARGEMENT OU/ET À TOUTE AUTRE PERSONNE OU BIEN SONT EXCLUS.**

**CETTE GARANTIE REMPLACE EXPRESSÉMENT TOUTES LES AUTRES GARANTIES EXPRESSES OU IMPLICITES Y COMPRIS TOUTE GARANTIE DE QUALITÉ MARCHANDE ET DE CONFORMITÉ À UN USAGE PARTICULIER.**

**LA SEULE RESPONSABILITÉ DE THULE ENVERS TOUT ACHETEUR EST LIMITÉE AU RECOURS DÉFINI CI-DESSUS. EN AUCUN CAS THULE NE PEUT ÊTRE TENU RESPONSABLE DES PERTES DE REVENUS, DE PERTES DE VENTES, DES DOMMAGES DIRECTS OU INDIRECTS, ACCESSOIRES, PARTICULIERS, SPÉCIAUX, INTÉRÊTS MAJORÉS OU PUNITIFS OU DE TOUT AUTRE DOMMAGE DE TOUT TYPE OU NATURE.**

**CERTAINS ÉTATS OU PROVINCES N'AUTORISENT PAS L'EXCLUSION OU LA LIMITATION DES DOMMAGES ACCESSOIRES OU INDIRECTS, LES LIMITATIONS DÉCRITES CI-DESSUS PEUVENT DONC NE PAS ÊTRE APPLICABLES.**

**CETTE GARANTIE VOUS DONNE DES DROITS SPÉCIFIQUES QUI PEUVENT VARIER D'UN ÉTAT OU PROVINCE À L'AUTRE.**

**THULE garantizará todos los sistemas portacargas de la marca THULE y sus accesorios fabricados por THULE mientras el comprador original esté en posesión del producto. Esta garantía finaliza si un comprador transfiere el producto a cualquier otra persona.**

**Según las limitaciones y exclusiones que se describen en esta garantía, THULE remediará cualquier defecto en los materiales o la mano de obra reparando o reemplazando, a discreción propia, cualquier producto defectuoso sin cobrarle al propietario por las piezas o la mano de obra. Además, THULE puede optar, a discreción propia, a no reparar o reemplazar un producto defectuoso y en su lugar devolver al comprador el dinero del precio que pagó por el producto o dotarle un crédito que puede usarse para comprar un nuevo sistema portacargas THULE.**

**No se otorga garantía alguna por los defectos causados por el uso y desgaste normales, la corrosión cosmética, las ralladuras, los accidentes o la conducción ilegal del vehículo, o cualquier modificación o reparación del sistema portacargas sin incluir aquellas modificaciones o reparaciones autorizadas por THULE.**

**No se otorga garantía alguna por los defectos que resulten de condiciones más allá del control de THULE que incluyen, pero no se limitan a, el uso indebido, la sobrecarga, la instalación, montaje o usos incorrectos del producto según las instrucciones o las directrices escritas de THULE adjuntas con el producto o que estén a disposición del comprador.**

**No se otorga garantía alguna por los productos Thule que se compren fuera de los Estados Unidos, Canadá o México.**

**En caso que el producto presente defectos, el comprador deberá comunicarse con el vendedor THULE que se lo vendió, o con un Centro Autorizado de Servicio Thule. En caso que el vendedor o Centro Autorizado de Servicio Thule no puedan solucionar el defecto, el comprador deberá comunicarse por correo o teléfono con el servicio de información de THULE cuyos datos aparecen a pié de página.**

**En el caso de que el producto deba devolverse a THULE, un técnico de THULE en la dirección o número de teléfono indicados abajo le proporcionará una dirección postal donde enviarlo así como instrucciones adicionales. Por favor observe que el comprador será responsable de abonar el costo de enviar el producto THULE y que debe adjuntar una prueba de compra como una factura o un recibo original así como una descripción detallada del defecto.**

**DESCARGO DE RESPONSABILIDAD  
BAJO ESTA GARANTÍA, LA ÚNICA SOLUCIÓN PARA EL COMPRADOR ES EL REEMPLAZO DEL PRODUCTO DEFECTUOSO, LA DEVOLUCIÓN DEL DINERO O DOTACIÓN DE CRÉDITO (SEGÚN LO DETERMINE THULE). SE EXCLUYEN LOS DAÑOS AL VEHÍCULO DEL COMPRADOR, A LA CARGA O A CUALQUIER OTRA PERSONA O PROPIEDAD.**

**ESTA GARANTÍA SE HACE DE FORMA EXPRESA EN VEZ DE CUALQUIER OTRA GARANTÍA, IMPLÍCITA O EXPLÍCITA, INCLUSO LAS GARANTÍAS DE COMERCIABILIDAD Y ADECUACIÓN PARA PROPÓSITOS CONCRETOS.**

**LA ÚNICA RESPONSABILIDAD DE THULE HACIA EL COMPRADOR SE LIMITA A LA SOLUCIÓN ESTABLECIDA ANTERIORMENTE. EN NINGÚN CASO SERÁ THULE RESPONSABLE DE NINGÚN BENEFICIO PERDIDO, VENTAS PERDIDAS O DE CUALQUIER DAÑO CONSECUENTE, DIRECTO, INDIRECTO, INCIDENTAL, ESPECIAL, EJEMPLAR O PUNITIVO DE CUALQUIER TIPO O ÍNDOLE.**

**ALGUNOS ESTADOS NO PERMITEN LA EXCLUSIÓN O LA LIMITACIÓN DE DAÑOS INCIDENTALES O CONSECUENTES, POR CONSIGUIENTE EN ESOS ESTADOS LAS LIMITACIONES ANTERIORES NO SON APLICABLES.**

**ESTA GARANTÍA LE OTORGA DERECHOS LEGALES ESPECÍFICOS Y USTED TAMBIÉN PUEDE TENER OTROS DERECHOS QUE VARIAN DE UN ESTADO A OTRO.**



Thule Inc. • 42 Silvermine Road • Seymour, CT 06483  
Thule Canada Inc. • 700 Bernard • Granby QC J2J 0H6  
North American Consumer Service: Toll Free 800-238-2388 / Fax 450-777-3615 • [www.thule.com](http://www.thule.com)

Register online at  
[www.thuleracks.com/register](http://www.thuleracks.com/register)